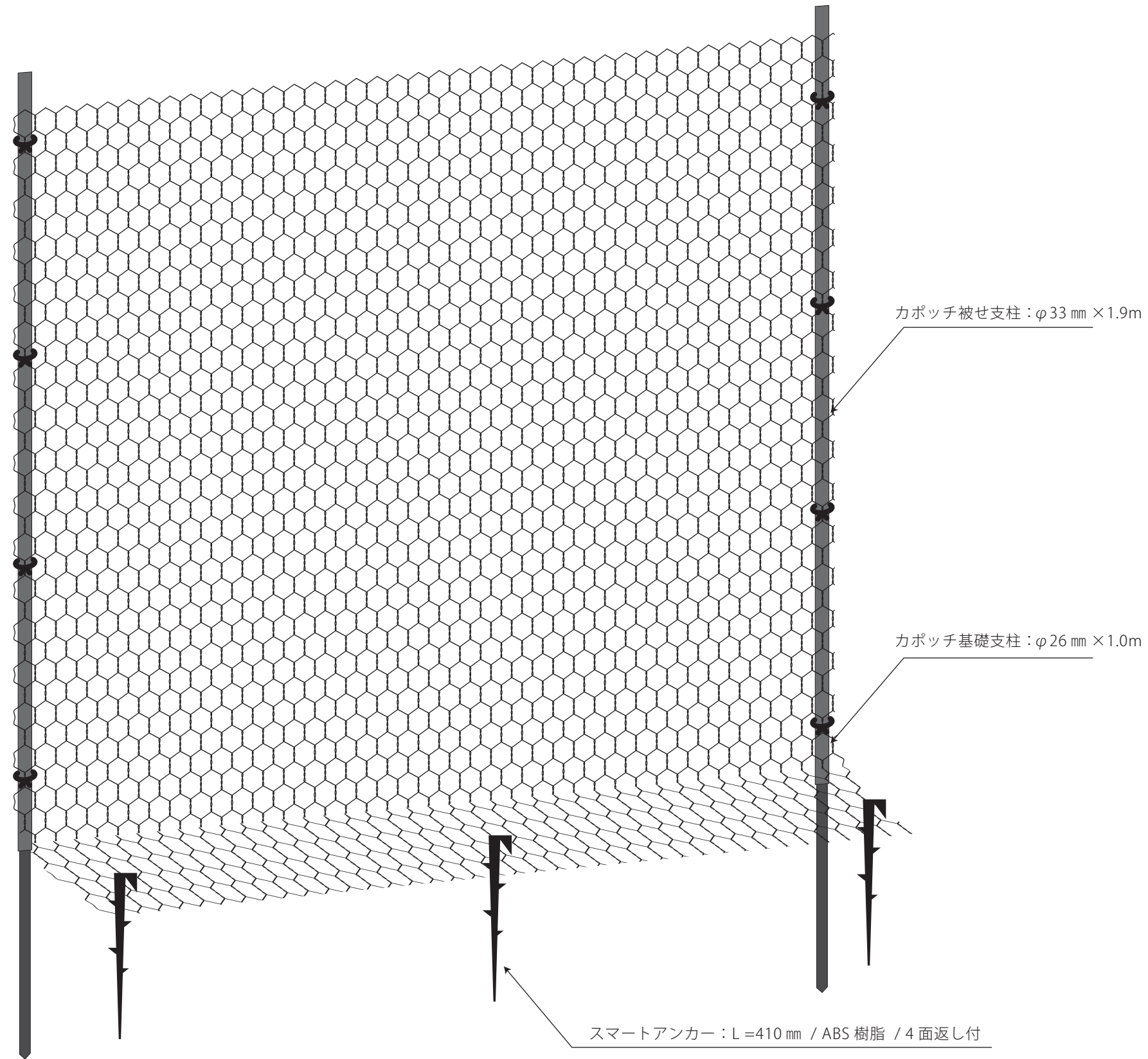
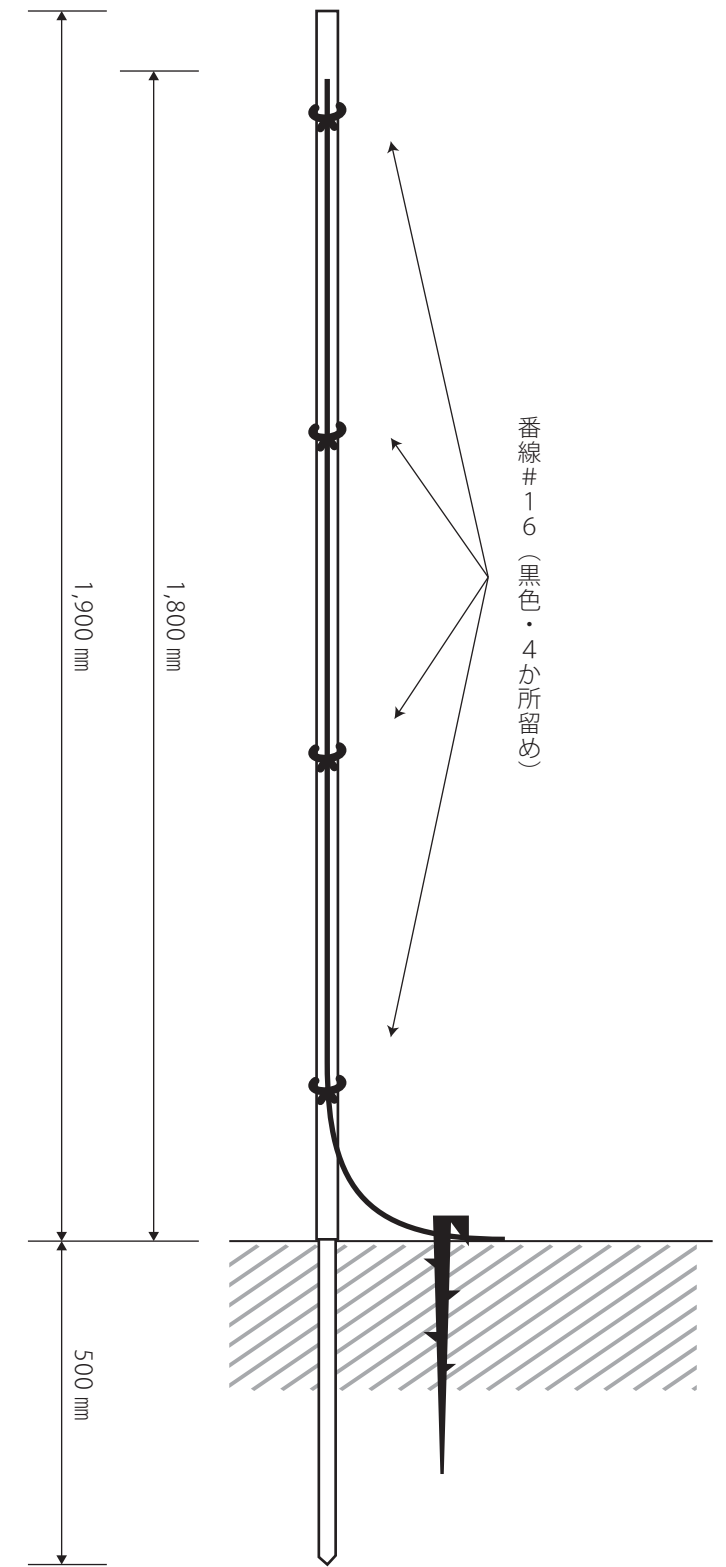


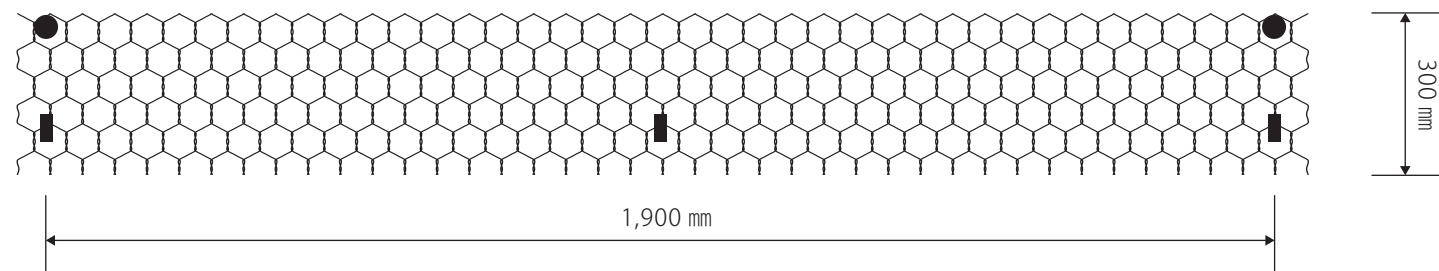
<全体図>



<側面図>

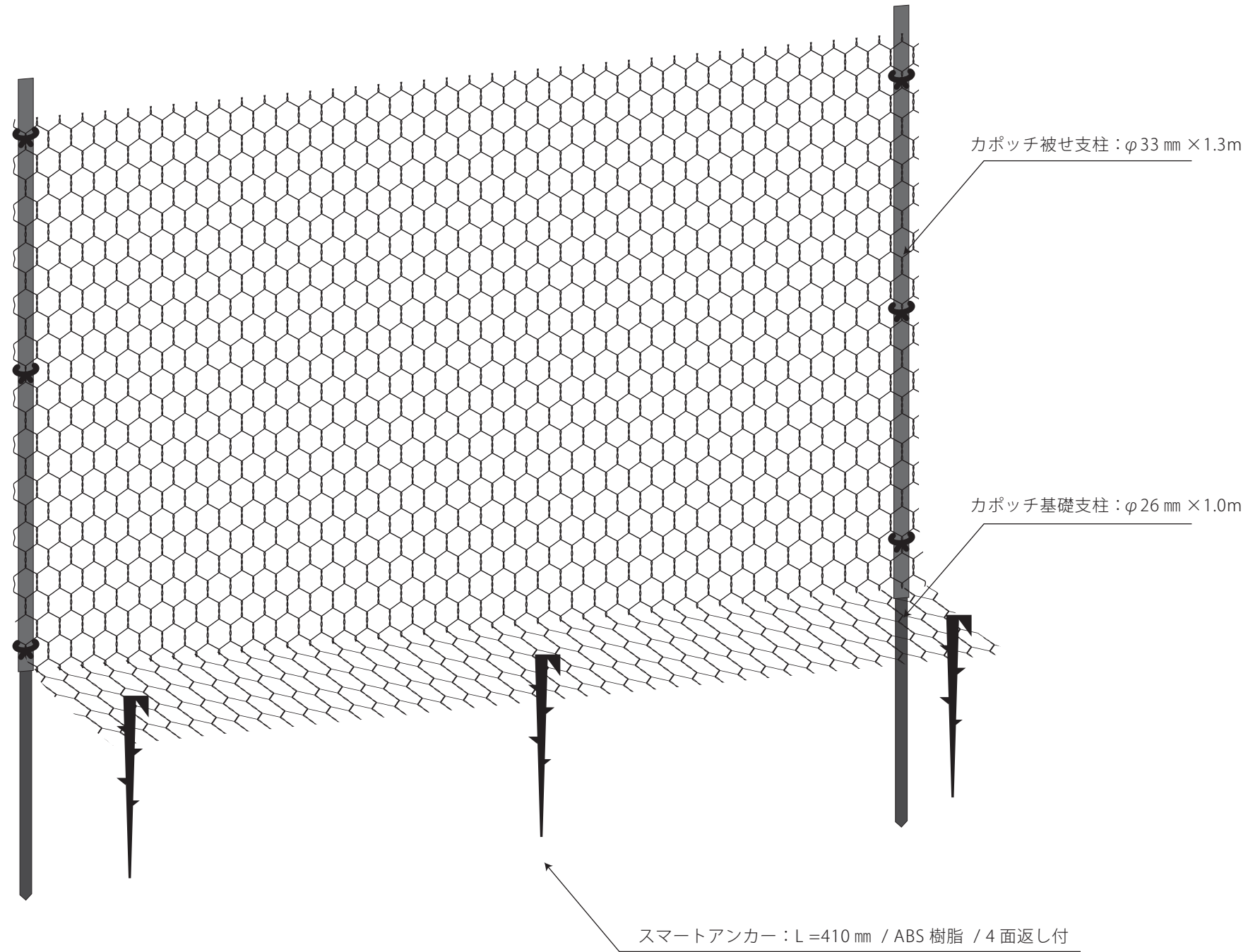


<上面図>

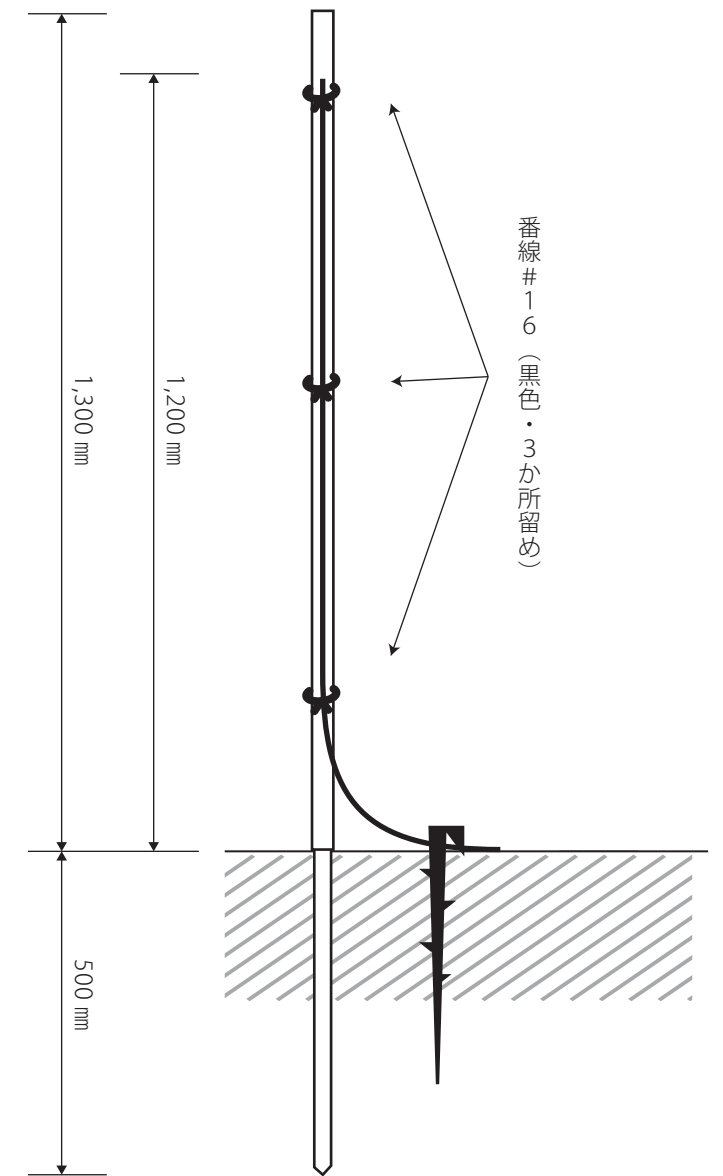


仕様図面	超常メッシュ「カルサック」 シカ用 1.8m	正和商事株式会社
------	------------------------	----------

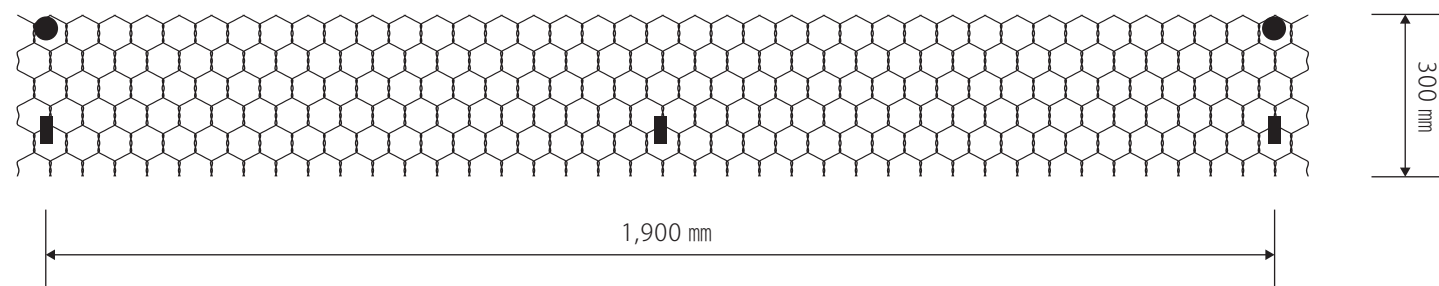
<全体図>



<側面図>



<上面図>



仕様図面	超常メッシュ「カルサック」イノシシ用 1.2m	正和商事株式会社
------	-------------------------	----------